

---

**BTR<sup>®</sup>**

**HW-58**  
**水浸传感器**

**用户手册**

**深圳柏特瑞电子有限公司**

# HW-58 水浸传感器

## 使用说明书

### 特点:

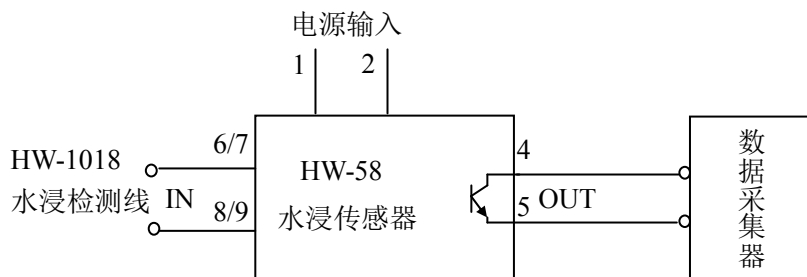
- 适用检测机房基站、仓库等重要场所水浸;
- 全新专利设计, 配合 HW-1018 水浸检测线使用;
- 隔离性好: 输入、输出及电源完全隔离, 安全可靠;
- 量程可选: 检出的范围可分为四个量程, 通过旋钮开关选择;
- 技术先进: 采用多功能检出方式, 探针无电蚀现象, 全程检测;
- 安全可靠: 自动检测线路通断故障;

### HW-58 技术参数、接口形式:

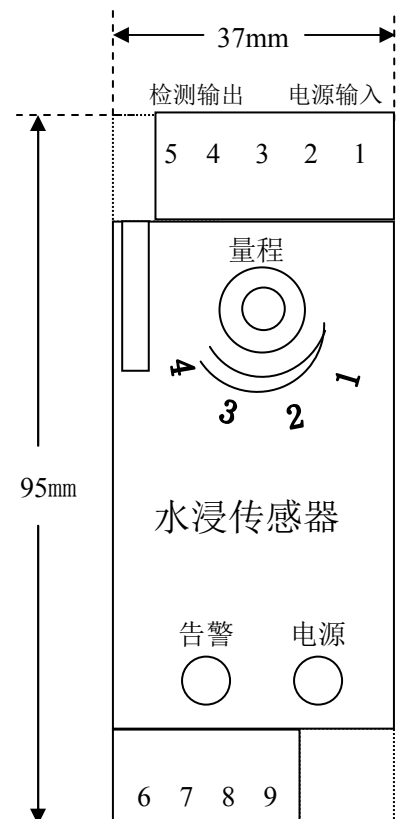
- 供电电源: 12-60VDC;
- 灵敏度范围
  - 档位 1: 0-250K $\Omega$ ;
  - 档位 2: 0-600K $\Omega$ ;
  - 档位 3: 0-5M $\Omega$ ;
  - 档位 4: 0-50M $\Omega$ ; (高灵敏档, 遇到极少水即可告警)
- 输出形式: 干接点; 水浸检出时输出短路, 如需要水浸检出时输出开路功能, 请与厂家联系;
- 告警时输出阻抗<50 $\Omega$ , 负载电压<60V, 负载电流<30mA;
- 静态电流: <50mA;
- 告警电流: <70mA;
- 工作环境: -10~55 $^{\circ}$ C, 10~98%RH; 无冷凝。
- 尺寸: 95x 37x 52 mm;
- 重量: 85g;



### 典型应用:



### 外观图:



信号输入

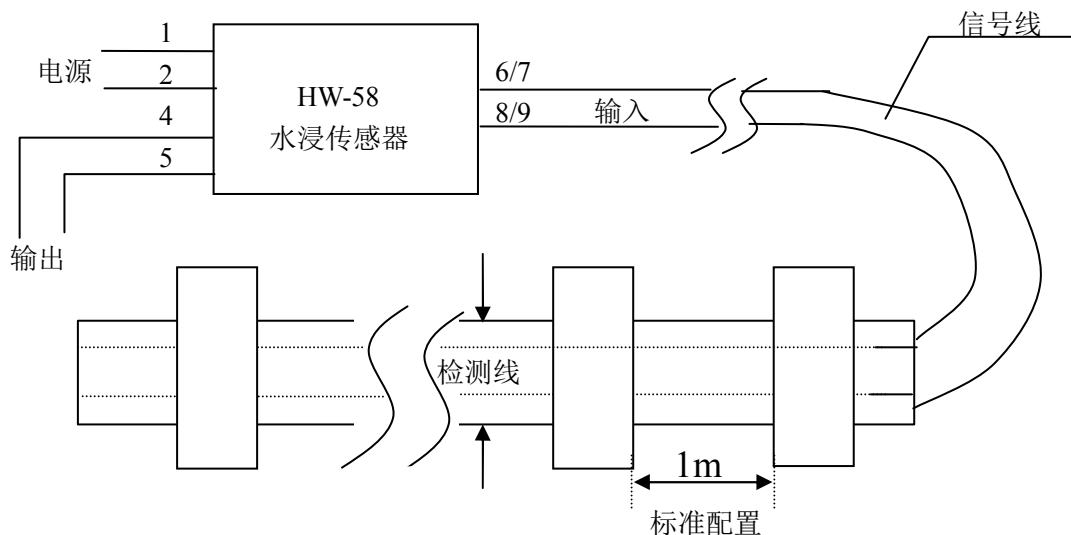
## HW-1018 水浸检测线技术参数:

- 长度: 2m 、10m 、20m 、50m 、\_\_
- 重量: 100g/1m;
- 探测密度: 全线程;
- 宽度: 12mm;
- 厚度: 5.5mm。



## 安装、检测方法:

- 将水浸检测线用配用的安装配件固定在探测区域;
- 按下图接线, 加电后, 绿色指示灯亮, 表示供电正常;
- 发生水浸时, 电导率高于告警门限时红色的告警指示灯亮, 并向采集器输出短路告警信号, 水浸解除, 红灯灭, HW-58 又处于警戒状态; 如需要水浸检出时向采集器输出开路功能请与厂家联系;
- 根据现场地面潮湿水浸情况旋转旋钮开关调节传感器的灵敏度 (见灵敏度范围) 亦可用于地面过于潮湿告警检测;

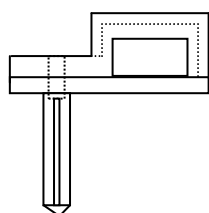


传感器安装示意图

## 安装:

- 传感器固定在标准 35mm 型 DIN 导轨槽。
- 检测线安装方式: a、安装夹; b、双面胶夹

安装夹示意图



双面胶夹示意图

